



Nizza

Model: NZ25XA0506

GENERAL

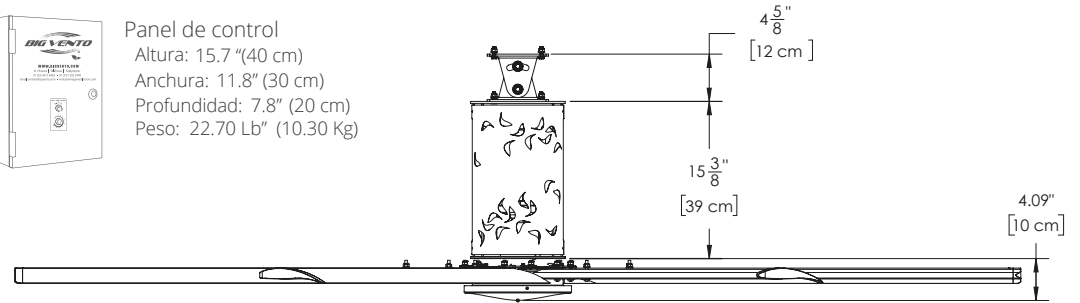
Diámetro	8.20 Ft / 2.5 Mts
Número de Aspas	6
Caballos de potencia	0.5 Hp
Peso del equipo	88.1 Lb / 40 Kg

DESEMPEÑO A MÁXIMA VELOCIDAD

Velocidad Máxima	172 RPM
Nivel de ruido	48 dB
Consumo de energía a máxima velocidad	0.37 KW



Panel de control
 Altura: 15.7" (40 cm)
 Anchura: 11.8" (30 cm)
 Profundidad: 7.8" (20 cm)
 Peso: 22.70 Lb" (10.30 Kg)



MOTOR

Grado de protección IP	IP 66
Potencia	0.5 HP / 0.37 KW

GARANTÍA*

2 Años en el variador de frecuencia.

3 Años en el motor eléctrico, reductor de velocidad.

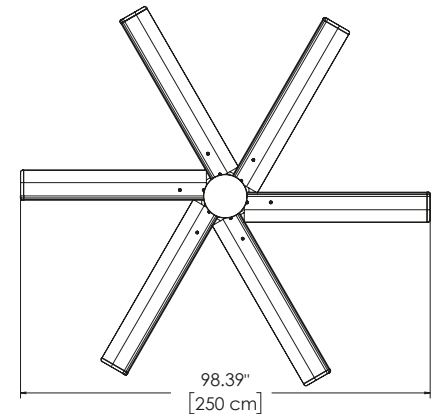
15 Años en aspas, centro, bastidor y kit de montaje.

VARIADOR DE FRECUENCIA

Voltaje	Fases	Amps ventilador	Interruptor térmico	Frecuencia
230 V	1 Φ	9.5 A	16 Amps	60 Hz
230 V	3 Φ	4.9 A	6 Amps	60 Hz
460 V	3 Φ	3.2 A	4 Amps	60 Hz

COMPONENTES DE SEGURIDAD

Candado de seguridad



CERTIFICACIÓN



La función de giro inverso se solicita al momento de su orden de compra

* Solicitar carta de garantía para conocer términos y condiciones

(1) El equipo mostrado en la fotografía es un modelo personalizado, para más información consulte a su agente de ventas

8.2 FT / 2.5 MTS

NIZZA

(1)