



Booster Plus

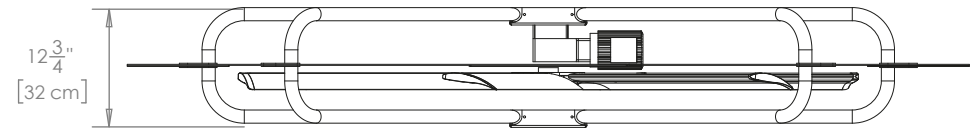
Model: MX20XA0506

GENERAL

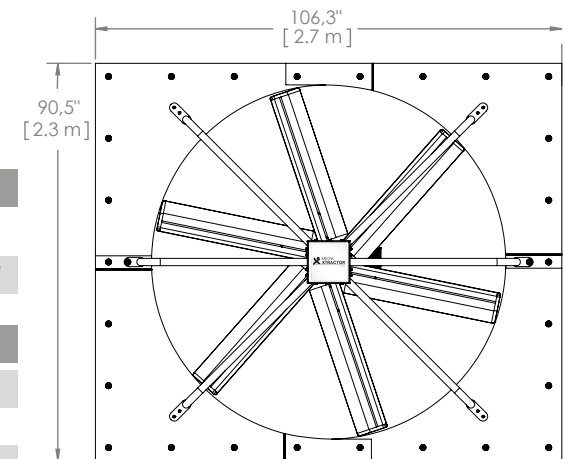
Diámetro	6.72 FT / 2.05 Mts
Número de Aspas	6
Caballos de potencia	0.5 Hp
Peso del equipo	333.7 Lb / 151.4 Kg

DESEMPEÑO A MÁXIMA VELOCIDAD

Velocidad Máxima	172 RPM
Nivel de ruido	48 dB
Consumo de energía a máxima velocidad	0.37 KW



Panel de control
 Altura: 15.7" (40 cm)
 Anchura: 11.8" (30 cm)
 Profundidad: 7.8" (20 cm)
 Peso: 22.70 Lb" (10.30 Kg)



MOTOR

Protección IP	IP 55
Potencia	0.5 HP / 0.37 KW

GARANTIA*

- 2 Años en el variador de frecuencia.
- 3 Años en el motor eléctrico, reductor de velocidad.
- 15 Años en aspas, centro, bastidor y kit de montaje.

VARIADOR DE FRECUENCIA

Voltaje	Fases	Amps max	Interruptor	Frecuencia
460 V	3 Φ	3.2 A	4 A	60 Hz
230 V	3 Φ	4.9 A	6 A	60 Hz
230 V	1 Φ	9.5 A	16 A	60 Hz

CERTIFICACIÓN



COMPONENTES DE SEGURIDAD

Candado de seguridad, Sistema de seguridad de aspa.

La función inversa se solicita en el momento de su orden de compra.

Si necesita un sistema o nivel de filtración, comuníquese con el fabricante para que lo ayude a optimizar su sistema de ventilación.

No se incluye rejilla o cualquier otro accesorio para filtrar o evitar la entrada de objetos al inmueble.

* Solicite carta de garantía para conocer términos y condiciones.

(1) El equipo mostrado en la fotografía es un modelo personalizado, para más información consulte a su agente de ventas

+52 (33) 3617 6462 | ventas@bigvento.com | San Cristóbal 130. Zapopan Jalisco, México | www.bigvento.com

6.72 FT / 2.05 MTS

BEGA XTRACTOR

(1)