



BIG VENTO

19.6 FT / 6 MTS

BIG VENTO

Big Vento

Model: BV06XA2008 / Código SGC: SGC-FIC-TE04

GENERAL

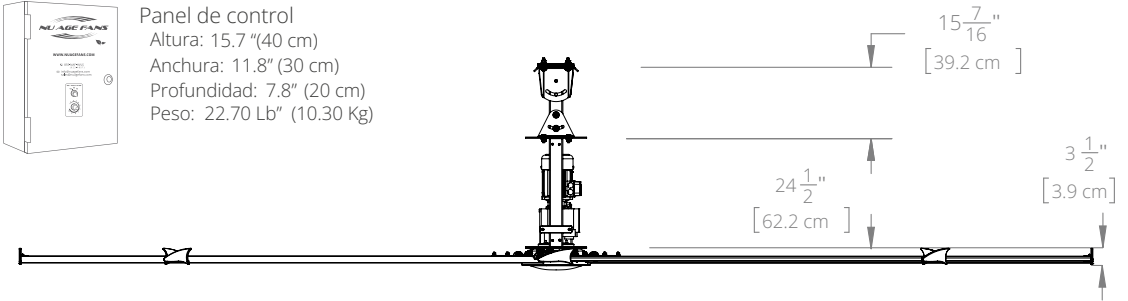
Diámetro	19.6 FT / 6 Mts
Número de Aspas	8
Caballos de potencia	2 Hp
Peso del equipo	269.1 Lb / 122.1 Kg

DESEMPEÑO A MÁXIMA VELOCIDAD

Velocidad Máxima	68 RPM
Nivel de ruido	48 dB
Consumo de energía a máxima velocidad	1.5 KW



Panel de control
 Altura: 15.7" (40 cm)
 Anchura: 11.8" (30 cm)
 Profundidad: 7.8" (20 cm)
 Peso: 22.70 Lb" (10.30 Kg)



MOTOR

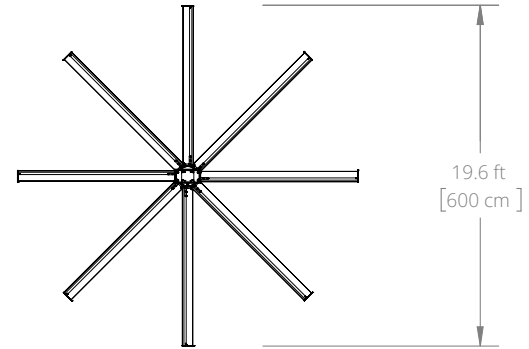
Grado de protección IP	IP 66
Potencia	2 HP / 1.5 KW

GARANTÍA*

- 3 Años en el variador de frecuencia.
- 5 Años en el motor eléctrico, reductor de velocidad.
- 15 Años en aspas, centro, bastidor y kit de montaje.

VARIADOR DE FRECUENCIA / MOTOR

Voltaje	Fases	Amps ventilador	Interruptor térmico	Frecuencia
230 V	1 Φ	6.34 Amps	20 Amps	60 Hz
230 V	3 Φ	6.34 Amps	20 Amps	60 Hz
460 V	3 Φ	3.17 Amps	20 Amps	60 Hz



COMPONENTES DE SEGURIDAD

Retenedores de aspa, cables de seguridad, candado, grapas del centro y sistema de seguridad para aspas.

CERTIFICACIONES

Cumple con los estándares de la certificación UL, CE y CSA

*Solicitar carta de garantía para conocer términos y condiciones.
 (1) El equipo mostrado en la fotografía es un modelo personalizado, para más información consulte a su agente de ventas.

+52 (33) 3617 6462 | ventas@bigvento.com | San Cristóbal 130. Zapopan Jalisco, México | www.bigvento.com