



# Super 6

Modelo: SP03XA1006 / Código SGC: SGC-FIC-TE06

## GENERAL

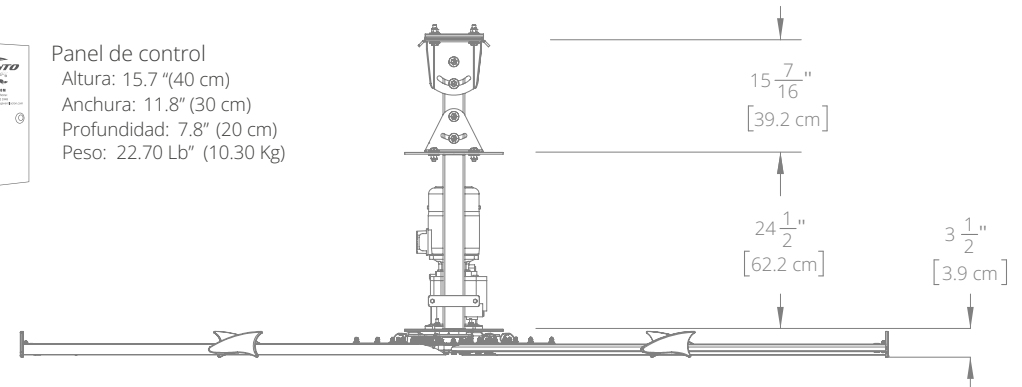
Diámetro	9.5 FT / 3 Mts
Número de Aspas	6
Caballos de potencia	1 Hp
Peso del equipo	189.5 Lb / 86 Kg

## DESEMPEÑO A MÁXIMA VELOCIDAD

Velocidad Máxima	114 RPM
Nivel de ruido	48 dB
Consumo de energía a máxima velocidad	0.75 KW



Panel de control  
 Altura: 15.7" (40 cm)  
 Anchura: 11.8" (30 cm)  
 Profundidad: 7.8" (20 cm)  
 Peso: 22.70 Lb" (10.30 Kg)

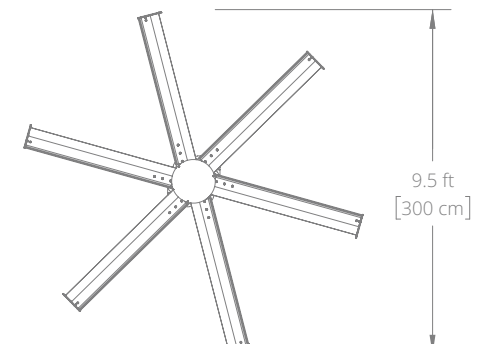


## MOTOR

Protección IP	IP 66
Potencia	1 HP / 0.75 KW

## GARANTÍA\*

- 2 Años en el variador de frecuencia.
- 3 Años el en motor eléctrico y reductor.
- 15 Años en aspas, centro, bastidor y kit de montaje.



## VARIADOR DE FRECUENCIA / MOTOR

Voltaje	Fases	Amps ventilador	Interruptor térmico	Frecuencia
230 V	1 Φ	3.10 Amps	20 Amps	60 Hz
230 V	3 Φ	3.10 Amps	20 Amps	60 Hz
460 V	3 Φ	1.74 Amps	20 Amps	60 Hz

## CERTIFICACIONES

Cumple con los estándares de la certificación UL, CE y CSA



## COMPONENTES DE SEGURIDAD

Retenedores de aspa, cables de seguridad, candado, grapas del centro y sistema de seguridad para aspas.

\*Solicitar carta de garantía para conocer términos y condiciones.

(1) El equipo mostrado en la fotografía es un modelo personalizado, para más información consulte a su agente de ventas.

9.8 FT / 3 MTS

# SUPER 6